



**LYCÉE MARCEAU**  
CHARTRES



# Présentation des CPGE scientifiques

## Tour rapide des CPGE scientifiques en 2026

Marc-Antoine BUCHET

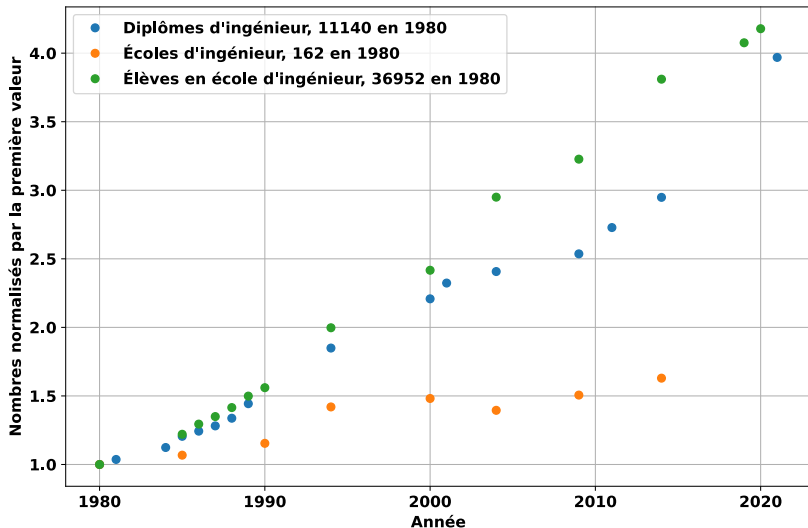
03/03/2026

- ① Évolution des prépas scientifiques
- ② Les écoles d'ingénierie
- ③ Les concours
- ④ Les CPGE scientifiques

La prépa a changé par rapport à ce que vous avez pu connaître :

- plus de places en écoles  $\Rightarrow$  CPGE globalement moins sélectives
- plus de bienveillance
- nouvelle filière : la MP2I/MPI (coloration informatique)

# Les Écoles : Nombre de diplômés



Sources : Notes d'informations du Ministère de l'Éducation Nationale et Conférence des Directeurs des Écoles Françaises d'Ingénieurs (CDEFI)

# Les Écoles : grande diversité

- Plus de 200 écoles
- Dans tous les domaines (Informatique, Optique, Chimie, Maths appliquées, Agronomie, Hygiène alimentaire, ...)
- Écoles publiques/Écoles privées
- Généralistes (Centrales, X) / Spécialisées (ENSTIB école du bois à Épinal, Pagora école du papier à Grenoble)

## À retenir

- Beaucoup de places en écoles
- Tous les niveaux
- Chère ne veut pas dire bien

# Les Écoles : Deux sites internet

Statistiques de la CDEFI :

[www.cdefi.fr](http://www.cdefi.fr)



Base d'aide à l'orientation  
Grandes Écoles :

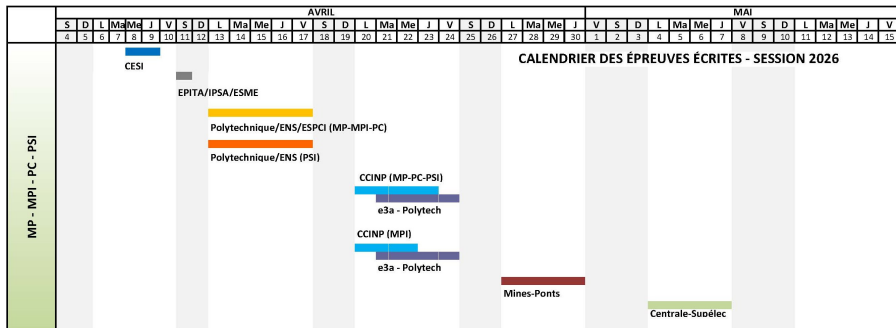
[prepas.org](http://prepas.org)



- **14 % des diplômés d'école d'ingénieur poursuivent leurs études** (thèse, autres poursuites d'études).
- **89,5 % des étudiants entrant dans le monde professionnel après une école d'ingénieur sont employés dans les 6 mois.** Parmi ceux-ci, 10,6 % trouvent un emploi à l'étranger.
- 35 000 € : le salaire médian annuel hors-primés en sortie d'école.
- Trois ans après l'obtention de leur diplôme, 95,9 % des diplômés sont en activité (poursuite d'études, emploi).

*Sources : Union des Professeurs de classes préparatoires Scientifiques (UPS)*

# Les concours : Banques



Sources : Service de Concours Ecoles d'Ingénieurs (SCEI)

[www.scei-concours.fr](http://www.scei-concours.fr)

## 5 banques principales en MP et PC :

- X/ENS/ESPCI
- CCINP
- E3A
- Mines-Ponts
- Centrale-Supélec



# Les concours : Débouchés

Les concours mènent principalement aux écoles d'ingénieurs mais ne pas oublier :

- les ENS
- les écoles militaires (Navales, Saint Cyr, ...)
- l'ENAC (pilote ou contrôleur aérien)
- Les Universités de Technologie (UTC, UTT, UTBM)
- Les écoles d'actuariat

Et les autres débouchés des CPGE :

- Magistères
- Licences

À retenir :

Les CPGE délivrent des crédits ECTS => **parcours sécurisé**

# Les concours : Nombre de candidats et tarifs

- **Nombre de candidats/Nombre de places (concours 2025) :**

	MP	PC
Polytechnique (X)	1714 / 164 (9,6%)	1351 / 131 (9,7%)
ENS Ulm	2362 / 38 (1,6%)	1465 / 18 (1,2%)
ENS Saclay	2457 / 18 (0,7%)	1571 / 18 (1,1%)
ENS Lyon	2467 / 25 (1,0%)	1480 / 27 (1,8%)
Centrale-Supélec	3640 / 286 (7,9%)	2939 / 188 (6,4%)
Mines-Ponts	5628 / 570 (10,1%)	3894 / 410 (10,5%)
CCINP	7196 / 1213 (16,9%)	4608 / 607 (13,2%)

Sources : Service de Concours Ecoles d'Ingénieurs (SCEI)

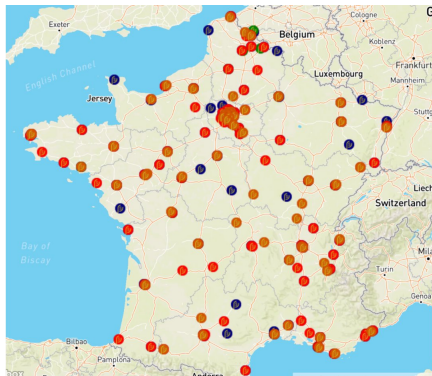
- **Frais d'inscription aux concours :** jusque 2 à 2,5 k€ si beaucoup d'écoles choisies. Beaucoup plus faible pour les boursiers.

## À retenir

- Tous les niveaux (les dernières écoles recrutent très bas et il reste des places vacantes à la fin)
- La pression est relativement identique entre MP et PC.
- Si on a travaillé sérieusement, un accident à une épreuve n'est pas dramatique puisqu'il y a beaucoup d'épreuves.

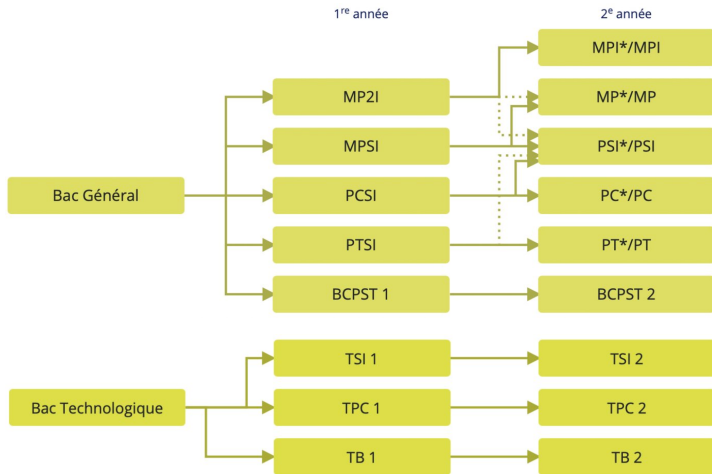
# Les CPGE scientifiques : Chiffres

- Environ 44 000 élèves répartis dans 180 lycées
- Environ 30% de filles
- 85% d'élèves scolarisés dans un établissement public
- 26,7 % de boursiers du supérieur



Sources : Union des Professeurs de classes préparatoires Scientifiques (UPS)

# Les CPGE scientifiques : Les filières



Sources : Union des Professeurs de classes préparatoires Scientifiques (UPS)

+ La filière ATS qui recrute des titulaires de BTS ou de BUT 2/3.

## À retenir :

Dans **TOUTES** les filières scientifiques on fait principalement des **maths** ! (Même quand il n'y a pas de « M » dans le nom)

Puis on colore sa formation en fonction de ses **goûts** :

- **MPSI** : si on préfère les **maths**
- **PCSI** : si on préfère la **physique** et/ou la **chimie**
- **PTSI** : si on préfère les **sciences de l'ingénieur**
- **MP2I** : si on préfère l'**informatique**
- **BCPST** : si on préfère les **SVT**

Sur le site internet [prepas.org](https://prepas.org), on trouve :

- des informations sur le cursus en CPGE scientifiques en général
- les horaires par matière dans chaque filière
- des conseils pour choisir sa filière
- des conseils pour choisir son lycée
- des conseils sur les choix de spécialités à faire au lycée



Merci pour votre attention

Les questions sont les bienvenues